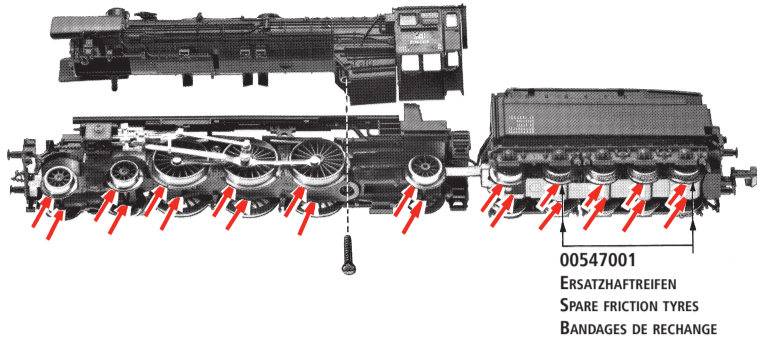


GLEIS UND RÄDER STETS SAUBER HALTEN
KEEP TRACKS AND WHEELS CLEAN AT ALL TIMES
LES VOIES ET ROUES DOIVENT ÊTRE TENUES TOUJOURS PROPRES



00547001
ERSATZHAFTREIFEN
SPARE FRICTION TYRES
BANDAGES DE RECHANGE

Reinigen der Lokräder: Bei Verschmutzung sind die Laufflächen der Räder mit sauberem Lappen oder Schienenreinigungsgummi 6595 zu reinigen. Niemals die angetriebenen Räder von Hand drehen, sondern durch Anlegen einer Fahrspannung mittels Anschlussdrähten antreiben. Nichtangetriebene Räder können von Hand gedreht werden.

Cleaning the Loco Wheels: The running surfaces of the wheels can be cleaned with a clean rag or by using the track rubber block 6595. Never turn the driven wheels by hand, only by connecting two wires with an operating voltage to them. Wheels not driven can be turned by hand.

Wir empfehlen, die Schmierstellen der Lok je nach Betriebsdauer und -bedingungen zu überprüfen und ggfs. zu ölen.
We recommend to inspect the lubrication of the loco's bearings depending on the operational duration and -conditions and as a result, to oil them.
Nous recommandons pour inspecter la lubrification de l'endroits indiquées dépendent de la durée et les conditions opérationnelle et par conséquent, les huiler.

Ölen: Geölt wird Getriebe nur an den gekennzeichneten Lagerstellen. Nur FLEISCHMANN-Öl 6599 verwenden. Nur ein kleiner Tropfen pro Schmierstelle (→), sonst Überölung. Zur Dosierung die in der Verschlusskappe der Ölflasche angebrachte Nadel verwenden.
Lubrication: The gear-wheels should only be oiled at the bearing points marked. Only use FLEISCHMANN oil 6599. Only put a tiny drop in each place (→), otherwise it will be overoiled. An applicator needle is located in the cap of the oil bottle for your use.
Graissage: Il faut huiler les engrenages uniquement aux endroits indiqués. N'utilisez que l'huile recommandée FLEISCHMANN 6599. Une seule goutte par point à lubrifier (→) afin d'éviter tout excès. L'aiguille montée dans le bouchon du petit flacon convient parfaitement à cet usage.

Nettoyage des roues de locomotives : des roues propres sont le garant d'un fonctionnement impeccable, éliminez donc les impuretés sur celles-ci avec un chiffon propre ou la gomme 6595. Ne jamais faire tourner l'ensemble moteur avec les roues, y appliquez une tension afin de les faire tourner et d'atteindre la circonférence entière de la roue. Les roues non motrices peuvent être tournées à la main.

FLEISCHMANN

N

FLEISCHMANN 716904



Made in Romania

Modelleisenbahn GmbH
Plainbachstr. 4 | 5101 Bergheim | Austria
www.fleischmann.de

CE 14+ 80716904920

Verpackung aufbewahren! · Retain carton! · Gardez l'emballage s.v.p.! ·
Verpakking bewaren! · Ritenero l'imballaggio! · ¡Conserve el embalaje! ·
Gem indpakningen!

Betriebsanleitung innenseitig · Operating instructions inside · Instructions
de service au côté intérieur



FLEISCHMANN 716904

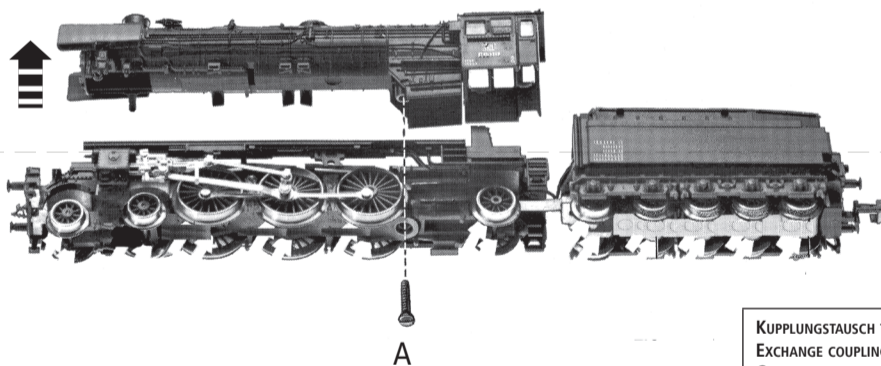
N

FLEISCHMANN

FLEISCHMANN

N

Ein Öffnen der Lok ist nur zum Einbau eines Decoders erforderlich. Schraube A lösen, Gehäuse abnehmen.
Opening the loco is only necessary to install a decoder. Undo screw A and take off housing.
Une ouverture de la locomotive n'est nécessaire qu'au installer un décodeur. Dévissez vis A et soulever le châssis vers la haut.



Einbau eines digitalen Empfängerbausteins:

Die Lok ist mit einer Next18 Schnittstelle (NEM 662) ausgestattet. Brückenstecker "Z" abziehen und z.B. FLEISCHMANN DCC-Decoder 685101 einstecken. Beim Einbau bitte die Betriebsanleitung des Decoders beachten.

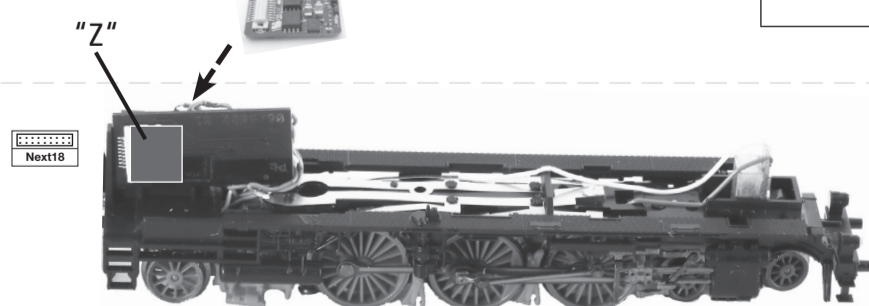
Installing a digital decoder:

The loco is equipped with a Next18 interface (NEM 662). Remove the dummy plug "Z" and plug in for example a FLEISCHMANN DCC decoder 685101. Please consult the instructions included with the decoder for fitting advice.

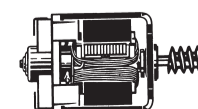
Montage d'un décodeur digital:

La locomotive est équipé d'une interface Next18 (NEM 662). Retirer la prise de pontage "Z" et connecter par exemple un décodeur FLEISCHMANN DCC 685101. Pour le montage, se référer au mode d'emploi du décodeur.

KUPPLUNGSTAUSCH TENDER EXCHANGE COUPLING CHANGEMENT DE ATTELAGES	STANDART 9521	PROFI 9541
<p>1. Mittels kleinem Schraubendreher Abdeckplatte abziehen 2. Kupplung herausnehmen, dabei auf Blattfeder achten.</p>	<p>1. Retirer la barrette de retenue au moyen d'un petit tour nevis. 2. Enlever l'attelage, sans endommager le ressort à lames.</p>	<p>1. Mittels kleinem Schraubendreher Abdeckplatte abziehen 2. Kupplung herausnehmen, dabei auf Blattfeder achten.</p>
<p>1. Neue Kupplung seitenrichtig einstecken. Auf richtige Lage der Blattfeder achten. 2. Abdeckplatte wieder einstecken und fest einrasten.</p>	<p>1. Introduire un nouvel attelage en correcte position. Veiller à ce que le ressort à lames suit en bonne place. 2. Remettre la barrette de retenue et bien verrouillere.</p>	<p>1. Insert the new coupling in the correct position. Position the flat spring correctly. 2. Replace retaining bridge. Push in until correctly locked.</p>



BETRIEBSSPANNUNG 4-14 V =
NORMAL VOLTAGE 4-14 V =
TENSION DE SERVICE 4-14 V =



50716082
ERSATZMOTOR, WARTUNGSFREI
REPLACEMENT, MAINTENANCE-FREE
MOTEUR DE RECHANGE. MOTEUR SANS ENTRETIEN

Achtung: Es wird empfohlen, den Motor nur durch einen Fleischmann Service Partner austauschen zu lassen.
Attention: We recommend to replace the motor only by a Fleischmann service partner
Attention: Nous recommandons de remplacer le moteur seulement par un partenaire service de Fleischmann

Lok und Tender mit wartungsfreier LED-Beleuchtung
Loco and tender with maintenance-free LED illumination
Locomotive et tender avec illumination LED sans entretien